



Comofra



ESTAMOS EN MOVIMIENTO

ADMINISTRACION Y FABRICA

Ruta Provincial Nº 6
2589-MONTE BUEY (CBA.)

TE: 03467-470138 / 3467-494826

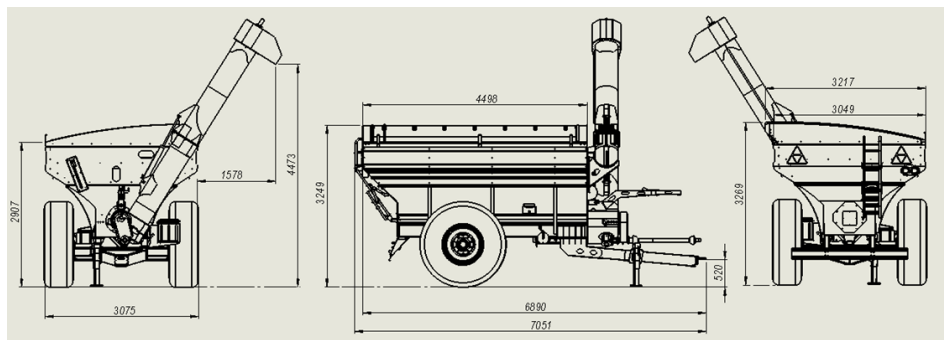
E-MAIL: comofra@comofrasrl.com.ar
www.industriascomofra.com.ar



Comofra



ESPECIFICACIONES TECNICAS		17.500 LTS	21.500 LTS
VOLUMEN DE CAJA	(lts)	17.500	21.500
CAPACIDAD DE CARGA	(kgs.)	En función del peso específico del cereal	
POTENCIA MINIMA REQUERIDA	(hp)	70 / 90	90 / 100
VELOCIDAD EN TOMA DE POTENCIA	(rpm)	540	
TIEMPO DE DESCARGA APROXIMADO	(min)	2,5	
MANDO SINFÍN DESCARGA		Caja reductora a engranajes templados por inducción en baño de aceite	
MANDO SINFÍN HORIZONTAL		Reducción a cadena ASA 80 H (1")	
NEUMATICOS STANDARD	(cant)	23,1-30 (2)	24,5-32 (2)
NEUMATICOS: OPCIONALES		Consultar	
BATEA INFERIOR PARA DESCARGA RAPIDA		Tapas accionadas con manijas con traba de seguridad	
BOQUILLAS LATERALES INFERIORES		Permite la descarga cuando falla el sistema hidráulico	
PARAGOLPE TRASERO		Rebatible	
INSTALACION DE LUCES		De serie	
CAJA DE HERRAMIENTAS		De serie	
LONA PROTECTORA DE CARGA		De serie	
BALANZA ELECTRONICA		Opcional	
PINTURA		Esmalte poliuretánico	
ALTURA DE TRANSPORTE	(mm)	3250	3440
ALTURA DE CARGA	(mm)	2930	3122
ANCHO MAXIMO	(mm)	3005	3615
ANCHO CAJA DE CARGA	(mm)	3039	3449
DISTANCIA DE CARGA - NEUMATICO	(mm)	1577	1365
ALTURA DE CARGA	(mm)	4450	4517
TROCHA	(mm)	3005	3429
LONGITUD CAJA DE CARGA	(mm)	4498	4498
LONGITUD TOTAL	(mm)	6993	6993
ALTURA AL ENGANCHE	(mm)	520	520
PESO VACIO	(kgs.)	3800	4190





Comofra



ESPECIFICACIONES TECNICAS		26.000 LTS	30.000 LTS	35.000 LTS
VOLUMEN DE CAJA	(lts)	26.000	30.000	35.000
POTENCIA MINIMA REQUERIDA	(hp)	100-110	110-120	120
VELOCIDAD EN TOMA DE POTENCIA	(rpm)	540		
SISTEMA DE DISTRIBUCION HIDRAULICO		Doble efecto 2 salidas: Tubo de descarga. Apertura y cierre de guillotina		
DIAMETRO TUBO DE DESCARGA	(mm)	450		
TIEMPO DE DESCARGA APROXIMADO	(min)	3 1/2	3 1/2 - 4	4
MANDO SINFIN DESCARGA		Caja reductora a engranajes templados por inducción en baño de aceite		
MANDO SINFIN HORIZONTAL		Reducción a cadena ASA 80 H (1")		
NUMERO DE EJES		2 (dos)		
NEUMATICOS STANDARD	(cant)	23,1-30 (4)	24,5-32 (4) / 28L-26 (4)	24,5-32 (4) / 28L-26 (4)
NEUMATICOS: OPCIONALES		Consultar		
BATEA INFERIOR PARA DESCARGA RAPIDA		Tapas accionadas con manijas con traba de seguridad		
BOQUILLAS LATERALES INFERIORES		Permite la descarga cuando falla el sistema hidráulico		
PARAGOLPE TRASERO		Rebatible		
INSTALACION DE LUCES		De serie		
CAJA DE HERRAMIENTAS		De serie		
LONA PROTECTORA DE CARGA		De serie		
SINFINES CEMENTADOS		De serie		
ESMALTE POLIURETANO		De serie		
DIMENSIONES GENERALES		26.000 LTS	30.000 LTS	35.000 LTS
ALTURA DE TRANSPORTE (A)	(mm)	4.032	3.660	3.700
ALTURA DE CARGA (B)	(mm)	3.346	3.600	3.700
ANCHO MAXIMO (C)	(mm)	3.520	3.282	3.616
ANCHO CAJA DE CARGA (D)	(mm)	3.520	3.282	3.616
DISTANCIA DESCARGA - NEUMATICO (E)	(mm)	1.584	1.584	1.584
ALTURA DE DESCARGA (F)	(mm)	4.246	4.300	4.376
TROCHA (G)	(mm)	3.312	3.527	3.527
LONGITUD CAJA DE CARGA (H)	(mm)	5.905	5.905	5.905
LONGITUD TOTAL (L)	(mm)	8.500	8.500	8.500
ALTURA AL ENGANCHE (I)	(mm)	540	540	540
PESO VACIO	(mm)	4.980	5.200	5.600
BALANZA ELECTRONICA		Opcional		



Comofra



ESPECIFICACIONES TECNICAS		35.000 LTS BUHO
VOLUMEN DE CAJA	(lts)	35.000
CAPACIDAD MAXIMA	(kgs.)	En función del peso específico del cereal
POTENCIA MINIMA REQUERIDA	(hp)	130-150
VELOCIDAD EN TOMA DE POTENCIA	(rpm)	540
SISTEMA DE DISTRIBUCION HIDRAULICO		Doble efecto 2 salidas: Tubo de descarga. Apertura y cierre de guillotina
DIAMETRO TUBO DE DESCARGA	(mm)	515
TIEMPO DE DESCARGA APROXIMADO	(min)	3
MANDO SINFIN DESCARGA		Caja reductora a engranajes templados por inducción en baño de aceite
MANDO SINFIN HORIZONTAL		Reducción a cadena ASA 80 H (1")
NUMERO DE EJES		2 (dos)
NEUMATICOS STANDARD		24,5-32 (4) / 28L-26 (4)
NEUMATICOS: OPCIONALES		Consultar
BATEA INFERIOR PARA DESCARGA RAPIDA		Tapas accionadas con manijas con traba de seguridad
BOQUILLAS LATERALES INFERIORES		Permite la descarga cuando falla el sistema hidráulico
PARAGOLPE TRASERO		Rebatible
INSTALACION DE LUCES		Led se serie
CAJA DE HERRAMIENTAS		De serie en plástico rotomoldeado
LONA PROTECTORA DE CARGA		De serie
BALANZA ELECTRONICA		Opcional
SISTEMA DE CAMARA DE VISUALIZACION		De serie
PINTURA		Esmalte poliuretánico negro y gris satinado
DIMENSIONES GENERALES		35.000 LTS BUHO
ALTURA DE TRANSPORTE (A)	(mm)	3.630
ALTURA DE CARGA	(mm)	3.680
ANCHO MAXIMO	(mm)	3.502
ANCHO CAJA DE CARGA	(mm)	3.550
DISTANCIA DESCARGA - NEUMATICO	(mm)	1.235
ALTURA DE DESCARGA	(mm)	4.550
TROCHA	(mm)	3.502
LONGITUD CAJA DE CARGA	(mm)	5.898
LONGITUD TOTAL	(mm)	8.500
ALTURA AL ENGANCHE	(mm)	629
PESO VACIO	(mm)	5.750



Comofra



ESPECIFICACIONES TECNICAS

CAPACIDAD MAXIMA DE CARGA	35.000 Kgs.
VOLUMEN DE CAJA	45.000 Lts.
POTENCIA MINIMA REQUERIDA	140-150 HP - terrenos normales.
VELOCIDAD EN TOMA DE POTENCIA	540 rpm (opcional barra de mando c/junta homocinética).
SISTEMA DE DISTRIBUCION HIDRAULICA	Doble efecto 2 salidas: Tubo de descarga, apertura y cierre de guillotina. Este último circuito con llave desvía-
DIAMETRO TUBO DESCARGA	530 mm.
TIEMPO DE DESCARGA APROXIMADO	3,5 minutos.
MANDO SINFÍN DESCARGA	Caja reductora a engranajes templados por inducción en baño de aceite.
MANDO SINFÍN HORIZONTAL	Reducción a cadena ASA-100/1
NUMERO DE EJES	2 (dos) - con mazas de fundición nodular de 10 bulones.
NEUMATICOS STANDARD	Delanteros: 26:L:26 Traseros: 23:1:26 "DUALES"
SINFINES	Cementados - Balanceados electrónicamente.
PINTURA	Esmalte poliuretano.
PESO VACIO	6.700 Lgs.